

Монтаж водосточной системы Аквасистем

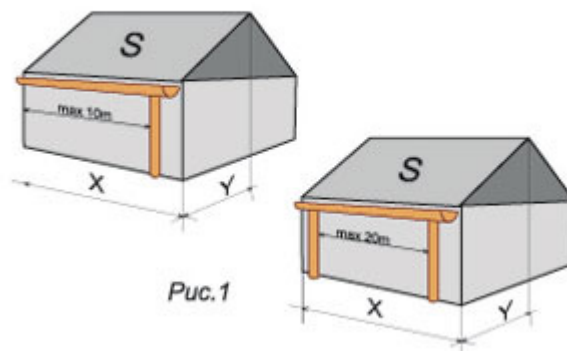
1. Выбор размеров желоба и трубы.

Умножьте длину X на ширину Y , чтобы получить площадь кровельного ската S (рис.1). Выберите размеры водосточных труб и желобов в соответствии с Таблицей 1.

Следует учитывать, что максимальная длина водосточного желоба на одну водосборную воронку не должна превышать 10 метров. Максимальная длина водосточного желоба между двух воронок - 20 метров.

Таблица 1.

Размер	1 труба		2 трубы	
Желоб	труба	S м ²	м ²	
125	87	60-100	120-200	
150	100	80-130	160-260	



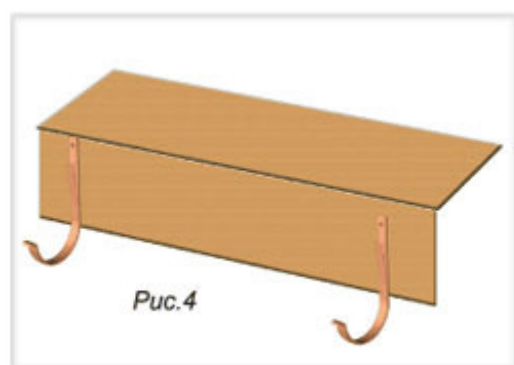
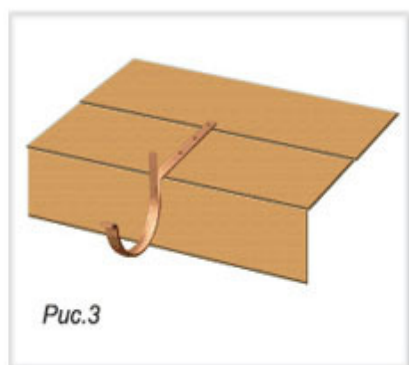
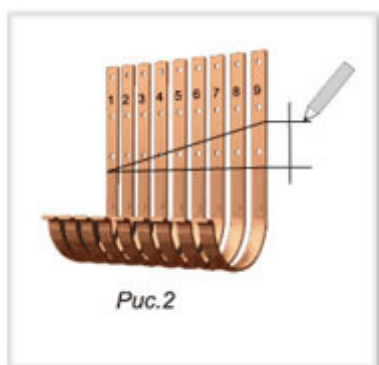
2. Установка крюков крепления желоба.

При установке длинных крюков водосточной системы, из расчета заданного наклона водосточного желоба отметьте карандашом места загибов крюков водостока (рис.2). Пронумеруйте крюки, чтобы не перепутать их при установке. Рекомендуемый уклон по горизонтали не более 2,5 мм/пог.м. Монтаж водосливной системы начинается с закрепления наибольшего и наименьшего крюка водостока. Между ними натягивается "шнурка", обозначающая дно водосточного желоба. Крюки водостока следует устанавливать на стропильную ногу или на обрешетку кровли (рис.3). Расстояние между крюками не должно превышать 600 мм для стали и Zn-Ti, и 300 мм для меди.

Крюки водостока крепятся шурупами. Если водосточный желоб имеет две водосточные трубы, то желоб устанавливается с наклоном от середины расстояния между водосточными трубами.

Выполняя загиб крюков, делайте поправку на угол наклона: передний край водосточного желоба должен быть на 6 мм ниже заднего.

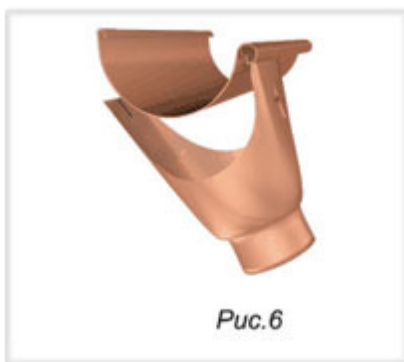
Установка коротких крюков водостока выполняется по аналогии с установкой длинных крюков. Крепятся короткие крюки на лобовую доску (рис.4). Первыми закрепляются крайние крюки водостока, учитывая наклон водосточного желоба.



3. Установка воронок желоба.

Отметьте местоположение воронки желоба водосточной системы и выпилите отверстие ножовкой (рис.5), либо вырежьте ножницами по металлу. Подогните плоскогубцами кромки получившегося отверстия вниз. Наденьте воронку, зацепив передним фальцем за переднюю кромку водосточного желоба (рис.6), и загните пластины фиксаторы воронки вокруг задней кромки желоба (рис.7).

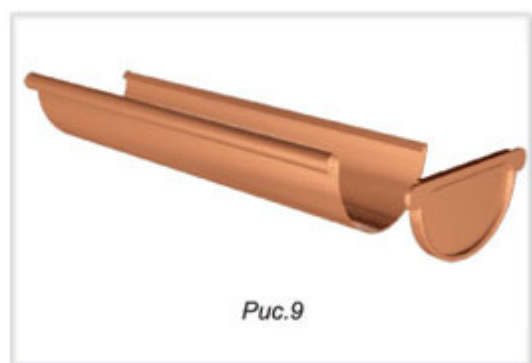
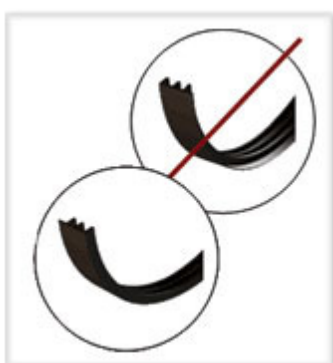
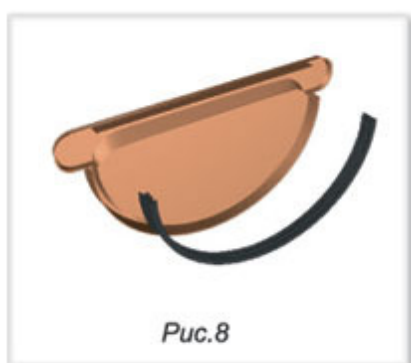
Воронка желоба устанавливается на желоб до его окончательного крепления к крюкам крепления желоба при монтаже водосборной системы.



4. Установка заглушек желоба.

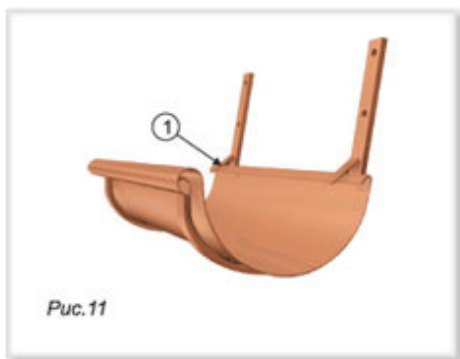
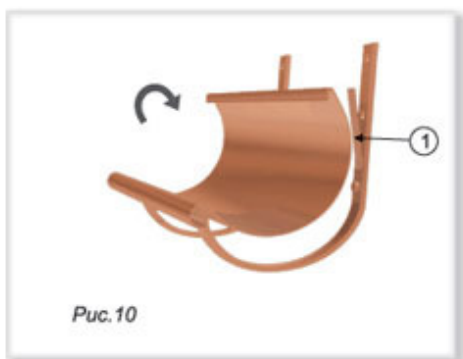
Установите заглушки водостока на торцы водосточного желоба в следующем порядке:

- вставьте резиновый уплотнитель ребристой частью вверх (рис.8);
- приложите заглушку к торцу и надавите на нее, постукивая ладонью по заглушке, запустите торец водосточного желоба за верхнюю часть резинового уплотнителя (рис.9);
- окончательно осадите заглушку киянкой или резиновым молотком;
- аккуратно загните заднее "ухо" заглушки внутрь так, чтобы она зашла в зацепление с задней частью желоба;
- заглушка водостока является универсальной, что позволяет ее использовать как справа, так и слева.



5. Установка желобов.

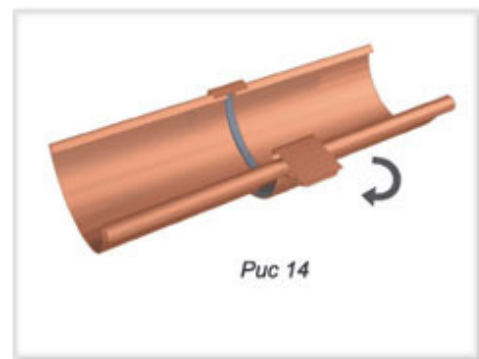
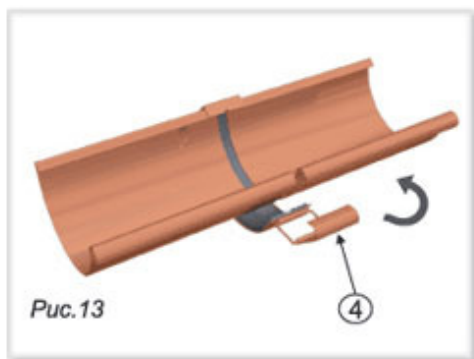
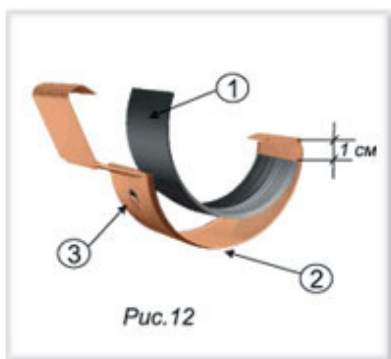
Вставьте водосточный желоб в крюк, заведя его переднюю часть за носик крюка так, чтобы носик крюка оказался внутри завитка желоба (рис.10). Поверните водосточный желоб на 90° в сторону кровельного ската. Затем расположите желоб внутри крюка водостока и зафиксируйте с помощью специальных пластин фиксаторов (1) (рис.11).



6. Установка соединителей желобов.

Вставьте резиновый уплотнитель (1) в соединитель водосточного желоба (2) ребристой стороной вверх, предварительно удалив с резинового уплотнителя защитную пленку и освободив самоклеящуюся полосу. Отогните фиксатор пряжки (3) на 60-90° (рис.12).

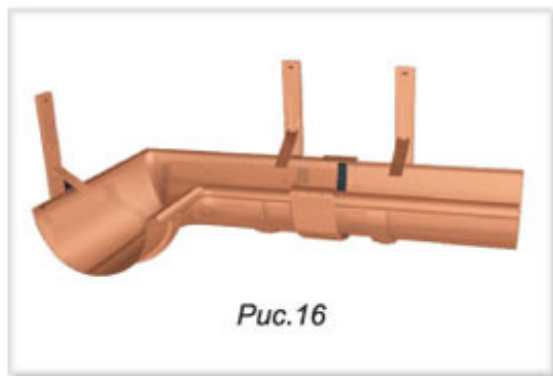
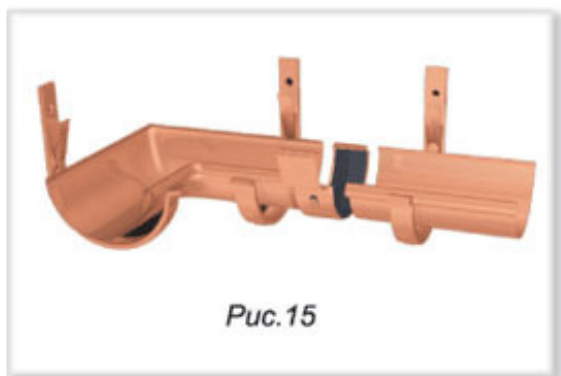
Накиньте соединитель водостока на заднюю часть водосточного желоба стороной, противоположной замку соединителя (4) (рис.13). Выровняйте соединитель по центру стыка водосборных желобов так, чтобы желоба не соприкасались между собой (расстояние между желобами - 3-4 мм). Подтяните фронтальную часть соединителя водостока к желобу и защелкните замок (рис.14). Застопорите замок, вернув фиксатор (3) в первоначальное положение.



7. Установка углов.

Углы (внутренний и наружный) для водосборных систем устанавливаются по аналогии с желобом (рис.15, рис.16).

Углы соединяются с водосточными желобами посредством соединителей желобов водостока. Особенностью установки углов водосборных систем является то, что каждый угол водостока самостоятельно вывешивается на два дополнительных крюка. Также дополнительные водосточные крюки устанавливаются на край желобов водосборных систем в местах стыковки с углами.



8. Выбор длины промежуточной трубы водостока.

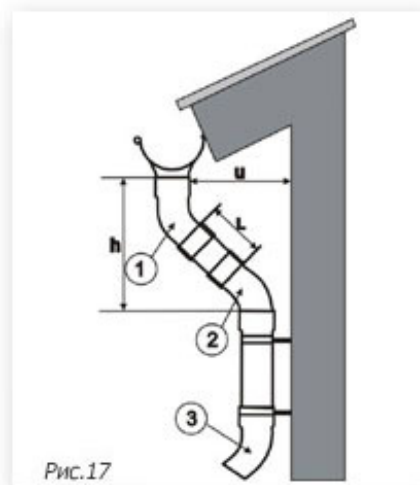
Выбор длины промежуточной трубы водостока можно сделать на основе Таблицы 2.

Колена универсальные для водосборных систем (1)(2)(3) устанавливаются как показано на рис.17.

Как правило, для установки колена водостока (3) используют хомут крепления водосточной трубы, который служит нижним опорным элементом водосборной системы, обеспечивая фиксацию водосточного стояка и, одновременно, надежное соединение колена с водосточной трубой.

Таблица 2

u, мм	400	450	500	550	600	650	700	750	800	850	900	950
h, мм	340	355	375	395	410	430	450	465	485	505	520	540
L, мм	240	290	345	400	455	505	560	610	665	720	770	825



9. Установка хомутов крепления трубы.

Хомут крепления водосточной трубы используется для всех типов и видов стен. Порядок установки хомутов водосборной системы (рис.18, 19):

- просверлить отверстие для дюбеля;
- забить дюбель в стену;
- завернуть метиз (1) в дюбель, используя ключ;
- накинуть заднюю часть хомута трубы (2) на метиз и завернуть до упора;
- поместить трубу (3) в заднюю часть хомута, приложить переднюю часть хомута (4) и зафиксировать части хомута (2) и (4) винтами (5)

Рекомендуемый шаг установки хомутов крепления водосточной трубы 2 метра.

В случае установки хомутов водостока на вентилируемые, либо утепленные снаружи фасады рекомендуется использовать шпильку удлинитель (6) и соединительную гайку (7) (Рис.20).

